

KANENZO AHSAP KOMPOZİT TEKNİK SARTNAME

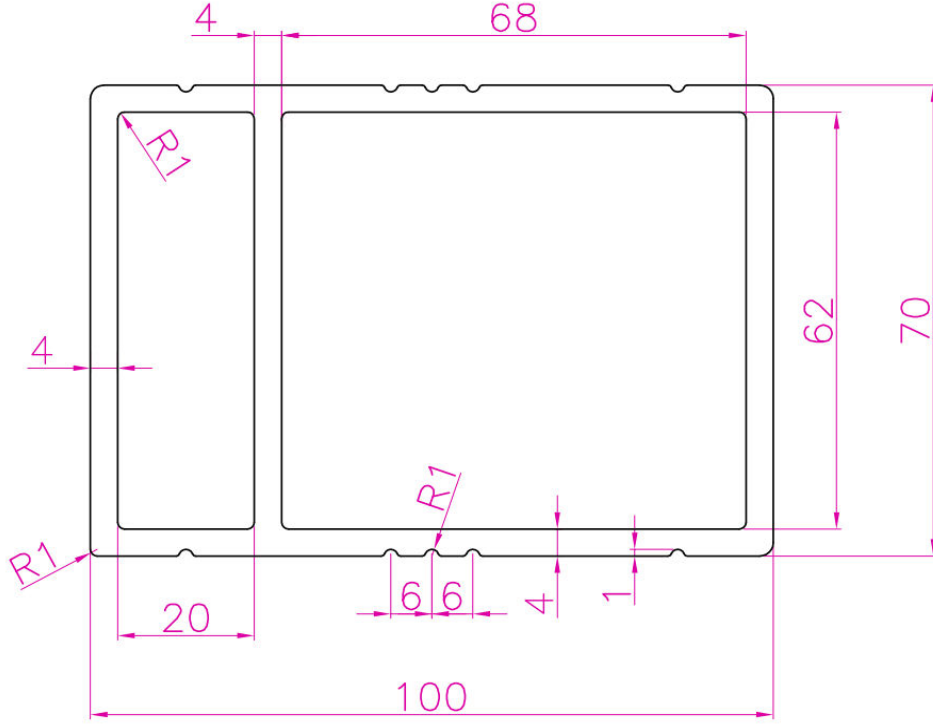
MERTEK 70

Malzeme: Yüksek yoğunluklu Polietilen (HDPE) ve Ahşap Talaşından

Mamul Ahşap Kompozit 100X70 Mertek

Ürün Ölçüleri: En: 100mm
Yükseklik: 70mm
Boy: 3m-6m

Görünüm



- Ahşap Kompozit Mertek 70 ürünü en az %60ahşap talaşı, %30 HDPE (yüksek yoğunluklu polietilen), %10 Bağlayıcılardan ve katkı maddelerden oluşmaktadır.
- 100mmx70mm profilin ölçüleri; En; 100mm, Yükseklik;70mm ve Uzunluk; 3m ile 6m arasında değişebilen serbest boy olmalıdır.
- İç yapısı 2 odacıktan oluşmaktadır.
- Mertek 70 profilinin üst yüzey kalınlığı eşit oranlı,4,00mm(±5) olmalıdır.
- Mertek 70 Pergola sistem parçasıdır fakat tek basına da kullanılabilir.
- Mertek 70, Pergola, çit ve diğer uygulamalarda 60lık U bağlantı elemanı ve 100mmx70mm kapaklar kullanılmalıdır.
- Mertek 70 Profillerin her bir yüzeyi aynı desene sahiptir.